

PALAMIX®



パラミックス バキュームミキシングシステム
手技書

パラミックス バキュームミキシングシステム

事前準備

症例にあわせてセメントを冷やしてご使用ください。

混合の直前に冷蔵庫から取り出して使用することを推奨します。

パラコス骨セメントの温度別硬化時間目安 (常温セメント)

周囲温度及び 構成品の温度	混合時間	生地形成時間	硬化時間
25°C	30秒	45秒	6分18秒
23°C	30秒	1分32秒	6分50秒
20°C	30秒	1分36秒	7分20秒
17°C	30秒	1分42秒	8分25秒

手技の中で使用しているもの

- ・パラミックス セメントガン
- ・パラミックス バキュームポンプ

注意事項

※本文中で使用されている商品名は略称で用いています。

※ご使用に際しては、添付文書をご確認ください。

セメントの準備

1. 外袋を軽く叩いて、中袋を下に落とします。
2. 中袋は未滅菌です。
3. 赤いシールが貼ってある袋の中が滅菌済みです。
4. リブが小さく開けづらいのでご注意ください。

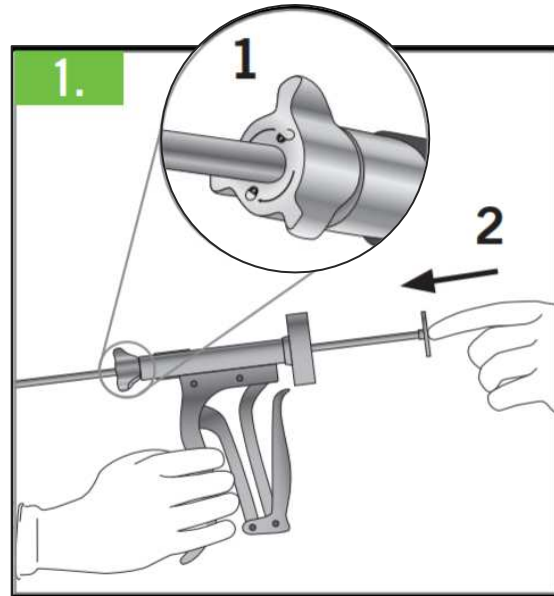


※中袋は破れやすいので、開封は赤ラベル側から行って下さい。
 ※有鉤のコッヘルなどは袋の破損につながる所以注意が必要です。



1. ガンの準備

ロックノブを緩める方向へ（左）にまわし、プッシャーを最後まで押込みます。
挿入方向に注意して下さい。
※セメントガンのロックを解除し、フィードロッドを元の位置に押し戻す



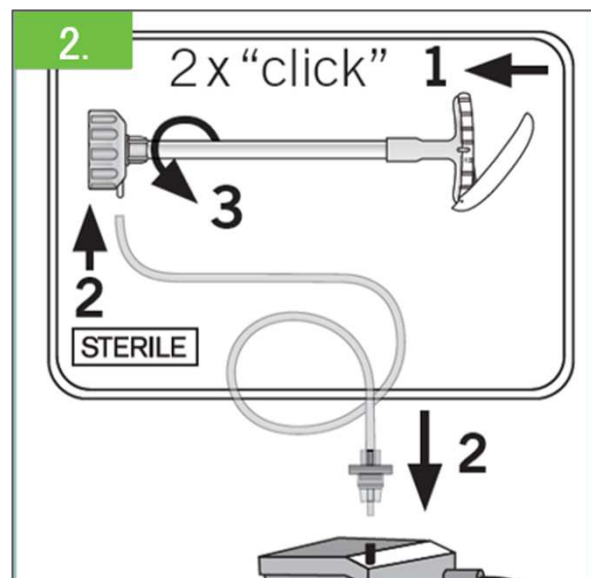
1. シリンジの準備

1. 緑ハンドルの開いている部分を2回カチッとなるまで閉めます。

2. 蓋の根本に吸引チューブを取付けます。

フィルターのついた円盤部分を外回りへ落とします。

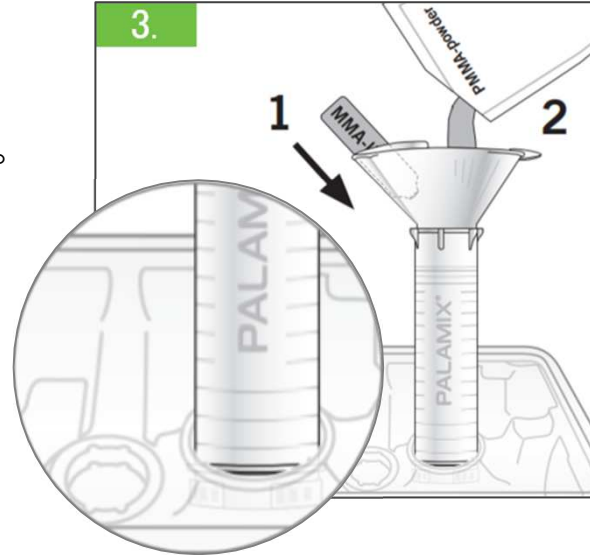
3. 蓋上部のノズル固定ネジは初期状態で緩めてある。
この時点ではまだ閉めないこと。



3.セメントの混合

ファンネルをシリンジに被せます。
※ねじ込み式ではありません。

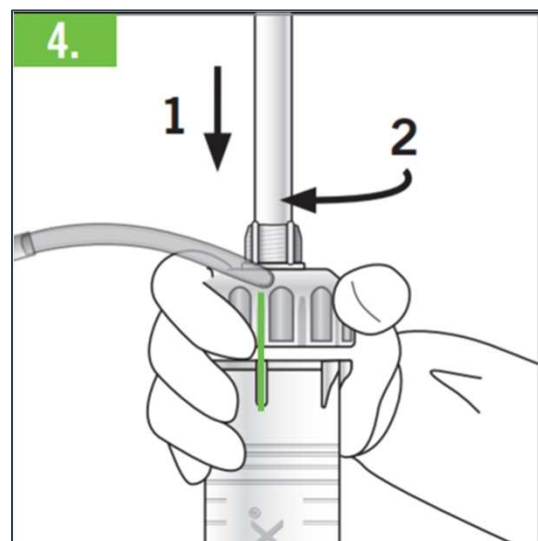
- 1.リキッドをファンネルの区切りが小さな方へ投入します。
- 2.パウダーを大きな区切りへ投入します。



※最初に液体モノマー、次に粉末ポリマーを投入して下さい。

4.ノズルの取り付け

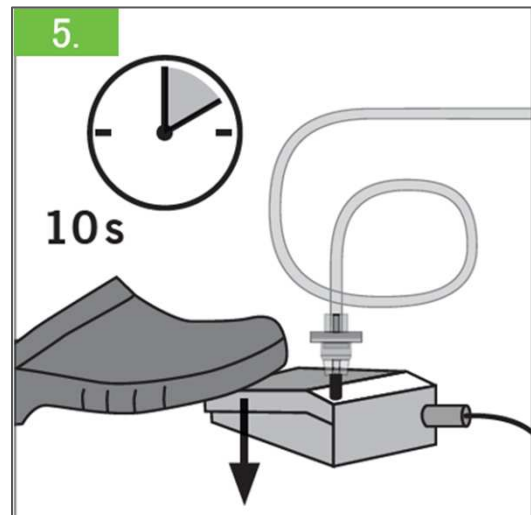
- 1.押しながら
- 2.時計方向（右）へ閉めこみます。
- 3.リブと線が合うようにして下さい。
(下記画像は不完全の状態です)



5. プレバキューム

ミキシング前にバキュームポンプを約10秒間作動させます。

カートリッジ内の真空状態を確認します。

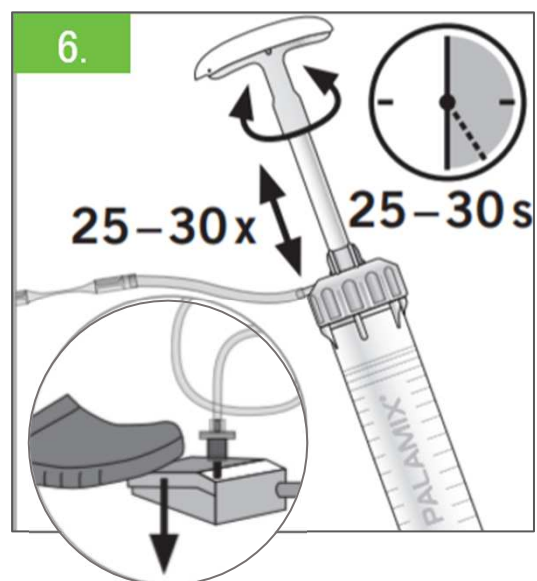


6. ミキシング

30秒間左右に回転させながら上下にフルストロークします。

トレー上でも手に保持してもどちらでも構いません。

この間、フットスイッチは踏み続けます。

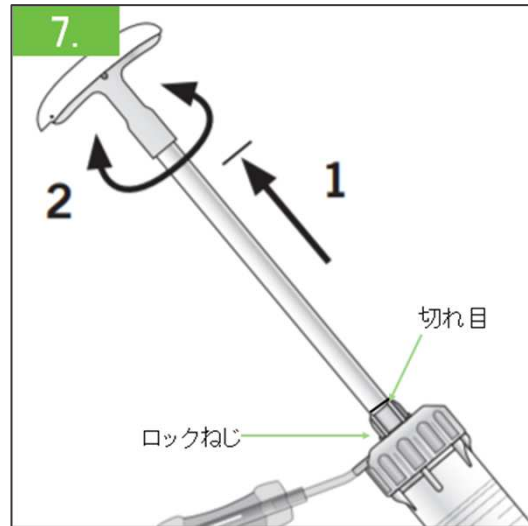


7. ハンドルの引き上げ

ハンドルを左右にふりながら
最後まで引き上げます。

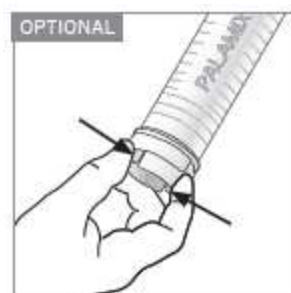
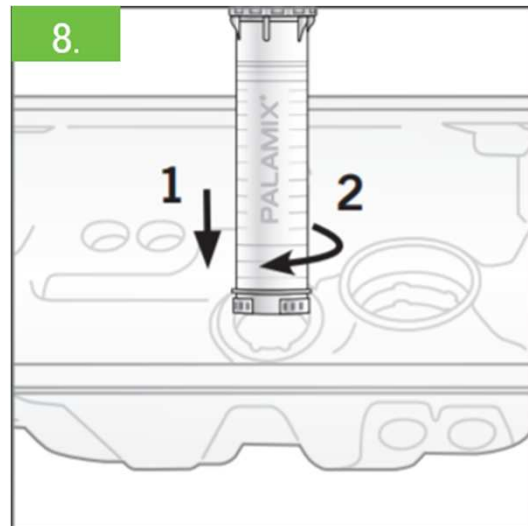
目安は切れ目が見えるところまで。

まれに吸引が強い場合はハンドルが
戻ることがあるため、ロックねじを
締めます。



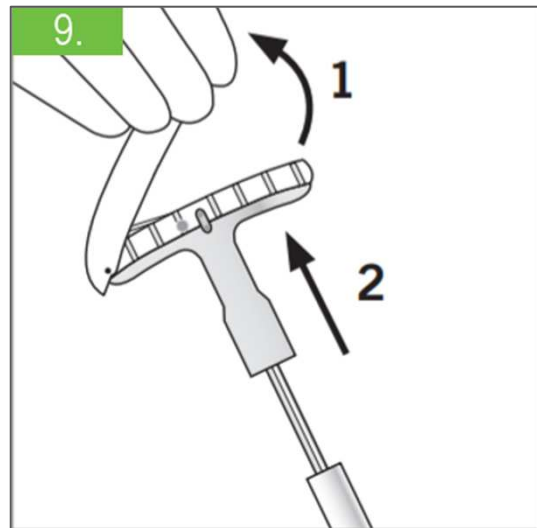
8. ピストンの引き上げ

1. シリンジを2番くぼみに移し、
押し付けながら捻ります。
2. 底が柔らかい場合ピストンが
上がってきません。
その場合は。シリンジの底の
バレルを両側から指でつぶませる
ように押し込みます。
手に保持してミキシングした
場合はこの方法が簡便です。



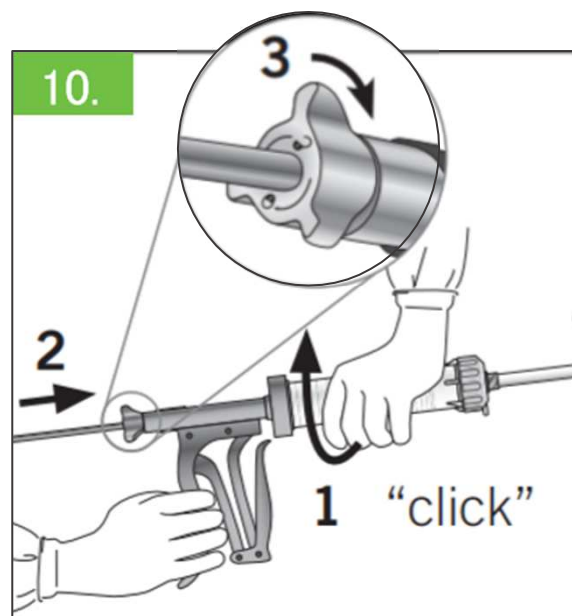
9. ハンドルリリース

- 1.最初に閉めたハンドル部を開封します。
- 2.次にハンドルごと引き上げます。



10. セメントガンへの装着

- 1.ピストンが最後まで押されていることを確認し、リブに合わせて時計方向（右）に閉めこみます。
- 2.ロッドをピストンにあたるまで押込みます。
- 3.ロックノブを右に締め込みます。

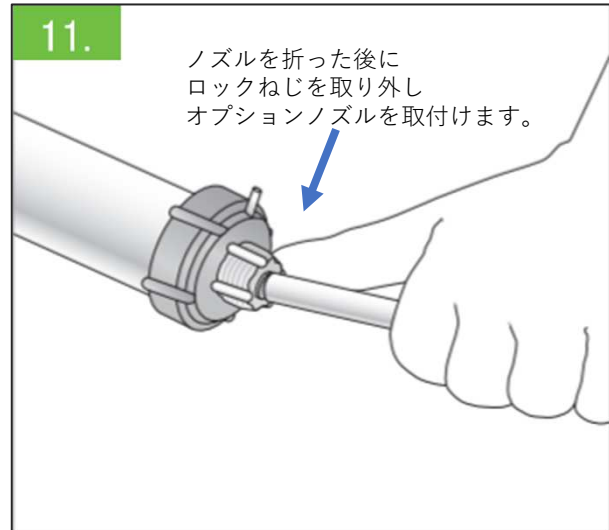


11.ノズルの交換

1.切れ目まで標準ノズルが引き出されていることを確認し、強めに折ります。

2.ロックねじを外し、ショートノズルに付け替えます。

標準ノズルをこのままノズルカッターにて短く切って使用しても問題ありません。



ノズル使用方法

- ・ミキシングロッドを用いることでノズルに残ったセメントを押し出すことができます。

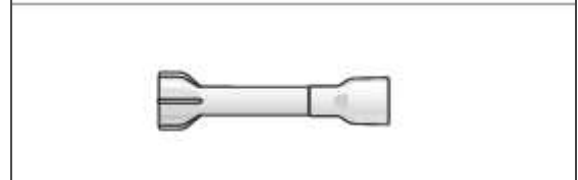
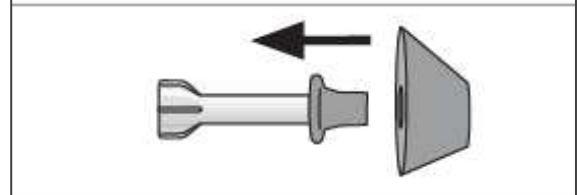
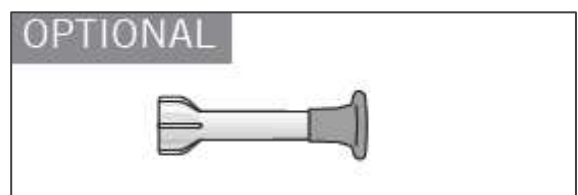
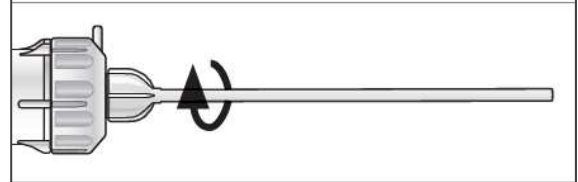
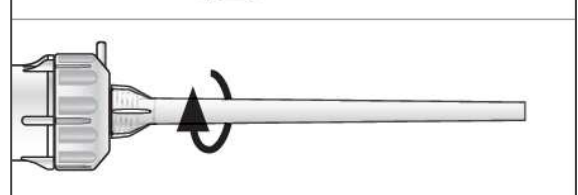
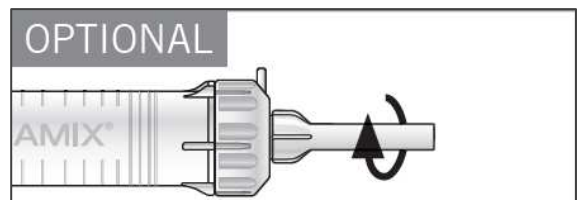
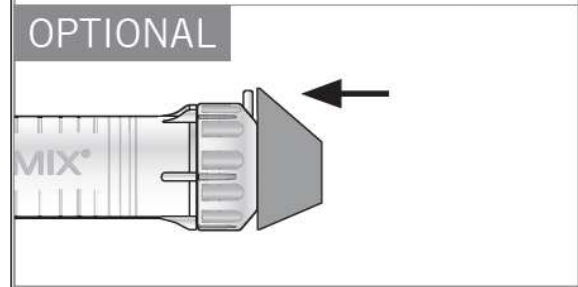
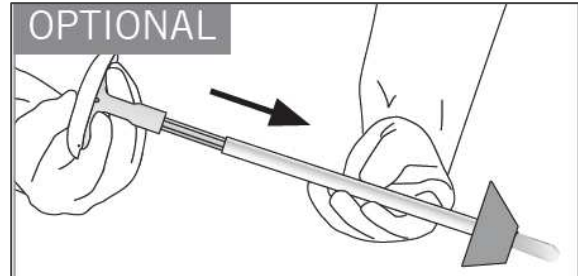
- ・大腿部プレッシャライザーは直接シリンジに取付けることもショートノズル先端に取付けた膝・臼蓋用プレッシャライザー先に装着することも可能です。

■ノズル装着例■

- ・ショートノズル
- ・テーパードノズル (オプション)
- ・細ノズル (オプション)

■ショートノズル装着例■

- ・先端に膝・臼蓋用プレッシャライザー
- ・先端に膝・臼蓋用プレッシャライザー及び大腿部プレッシャライザー
- ・先端にスパチュラ



使用上の注意

この製品は再使用禁止です。

機械器具（58）整形用機械器具

一般管理医療機器 整形外科用骨セメント混合器（JMDNコード：33191000）

【警告】

本品の開封や付属器具等の滅菌機器を取り扱う際は病院の規定に従うこと。

【禁忌・禁止】

再利用禁止

【使用目的又は効果】

本品は手動式の注射器様の器具で、手術部位への整形外科用骨セメントの注入に用いる。

【貯蔵・保管方法】

本製品は清潔且つ乾燥した場所に保管すること。

有効期限を過ぎて使用しないこと。滅菌済パッケージに破損がある場合は使用しないこと。

【取り扱い上の注意】

1. 本製品を機能目的以外に使用の場合、破損のおそれがある。
2. セメントの種類により混合時間等に差異が発生する。
3. 特定の条件下で初めて使用する場合、骨セメントの性質と本品の取り扱いを事前にテストすること。
4. 手術にはバックアップとして必要数量に1セット加えたセット数を準備しておくこと。*

【包装】

1セット／1箱

- ・シリンジ
- ・混合ノズル（ミキシングロッド一体化）
- ・漏斗
- ・フィルター付き真空ホース
- ・大腿部プレッシャライザー
- ・膝・白蓋用プレッシャライザー
- ・ショートノズル
- ・スパチュラ*
- ・作業トレイ

オプション（1本／1袋）

- ・細ノズル
- ・テーパノズル

※詳細については添付文書をご確認ください。
※添付文書は予告無しに変更することがあります。

販売名：パラミックス バキュームミキシングシステム
届出番号：04B1X10001000007

販売名：パラミックス セメントガン
届出番号：04B1X10001000008

販売名：パラミックス バキュームポンプ
届出番号：04B1X10001000009

販売名：パラコスR ポーンセメント
承認番号：23000BZX00172000

販売名：パラコスR+G ポーンセメント
承認番号：30100BZX00180000



当社ウェブサイト 製品ページ「パラミックス」
手技動画を掲載しております。
QRコードよりご確認ください。